

CIUDAD DE MÉXICO
CAPITAL DE LA TRANSFORMACIÓN



DIRECCIÓN GENERAL DE ADMINISTRACIÓN

CONTRATO No. CBS/AIZT/AD-B/128/2025
REQUISICIONES No. 300 B

CONTRATO PARA LA ADQUISICIÓN DE HERRAMIENTAS, NO. CBS/AIZT/AD-B/128/2025, QUE CELEBRAN POR UNA PARTE LA ALCALDÍA DEL GOBIERNO DE LA CIUDAD DE MÉXICO EN IZTACALCO, A QUIEN EN LO SUCESIVO SE LE DENOMINARÁ "LA ALCALDÍA", REPRESENTADA EN ESTE ACTO POR EL C. RODRIGO AGUILAR JIMÉNEZ, EN SU CARÁCTER DE DIRECTOR GENERAL DE ADMINISTRACIÓN Y POR LA OTRA PARTE LA EMPRESA COMERCIALIZADORA MEDICA PBG, S.A. DE C.V., REPRESENTADA LEGALMENTE EN ESTE ACTO POR EL C. ALEJANDRO ADALBERTO SANCHEZ SALAZAR, A QUIEN EN LO SUCESIVO SE LE DENOMINARÁ "EL PROVEEDOR", MISMAS A LAS QUE DE FORMA CONJUNTA SE LES DENOMINARÁ COMO "LAS PARTES", CONFORME A LAS SIGUIENTES DECLARACIONES Y CLAUSULAS:

DECLARACIONES

I. DE "LA ALCALDÍA":

- I.1 QUE ES UN ÓRGANO POLÍTICO ADMINISTRATIVO DEL GOBIERNO DE LA CIUDAD DE MÉXICO, CON AUTONOMÍA FUNCIONAL EN ACCIONES DE GOBIERNO, CONFORME A LO DISPUESTO POR LOS ARTÍCULOS 122 INCISO C Y 134 DE LA CONSTITUCIÓN POLÍTICA DE LOS ESTADOS UNIDOS MEXICANOS; 1, 4, INCISO "A" NUMERAL 4, 52, NUMERALES 1, 2, 3 Y 4, 53 APARTADO "A" NUMERAL 2, FRACCIÓN I DE LA CONSTITUCIÓN POLÍTICA DE LA CIUDAD DE MÉXICO; 2 FRACCIÓN II, 3, 6, 7, 29 Y 71 DE LA LEY ORGÁNICA DE ALCALDÍAS DE LA CIUDAD DE MÉXICO; 6 FRACCIÓN VIII Y 11 ÚLTIMO PÁRRAFO DE LA LEY ORGÁNICA DEL PODER EJECUTIVO DE LA ADMINISTRACIÓN PÚBLICA DE LA CIUDAD DE MÉXICO.
- I.2 QUE SU REPRESENTANTE EL C. RODRIGO AGUILAR JIMÉNEZ, FUE DESIGNADO POR LA C. MARÍA DE LOURDES PAZ REYES, ALCALDESA EN IZTACALCO, COMO DIRECTOR GENERAL DE ADMINISTRACIÓN, TAL Y COMO SE DESPRENDE DE LA COPIA CERTIFICADA DEL NOMBRAMIENTO DE FECHA 01 DE FEBRERO DE 2025, DE CONFORMIDAD CON LO DISPUESTO EN LOS ARTÍCULOS 53 APARTADO "A", NUMERALES 1 Y 2 DE LA CONSTITUCIÓN POLÍTICA DE LA CIUDAD DE MÉXICO, 31 FRACCIÓN XIII Y XVI DE LA LEY ORGÁNICA DE ALCALDÍAS DE LA CIUDAD DE MÉXICO; CUENTA CON LA PERSONALIDAD, CAPACIDAD LEGAL Y COMPETENCIA SUFICIENTES PARA SUSCRIBIR EN REPRESENTACIÓN DE LA CIUDAD DE MÉXICO EN IZTACALCO, EL PRESENTE CONTRATO CONFORME A LAS DISPOSICIONES ESTABLECIDAS EN LA LEY DE ADQUISICIONES PARA EL DISTRITO FEDERAL; EN ESTRICTO APEGO EN LO QUE SE ESTABLECE EN EL ACUERDO POR EL QUE DELEGA LA FACULTAD PARA OTORGAR Y SUSCRIBIR CONTRATOS, CONVENIOS DE ADQUISICIONES ARRENDAMIENTO Y PRESTACIÓN DE SERVICIOS, DENTRO DEL ÁMBITO DE SUS ATRIBUCIONES, PUBLICADO EN LA GACETA OFICIAL DE LA CIUDAD DE MÉXICO, EL DÍA 24 DE OCTUBRE DE 2024; ASISTIDO POR EL C. DANIEL PULIDO LARA, DIRECTOR DE RECURSOS MATERIALES Y SERVICIOS GENERALES, SEGÚN EL NOMBRAMIENTO EXPEDIDO POR LA ALCALDESA EN IZTACALCO, DE FECHA 01 DE MAYO DE 2025.
- I.3 EN TODOS LOS PROCESOS DE ADQUISICIÓN DE BIENES Y SERVICIOS, ASÍ COMO EN LA FORMALIZACIÓN DE CONTRATOS O EN LA DETERMINACIÓN Y APLICACIÓN DE SANCIONES, ESTÁ PROHIBIDA CUALQUIER FORMA DE DISCRIMINACIÓN, SEA POR ACCIÓN U OMISIÓN, POR RAZONES DE ORIGEN ÉTNICO O NACIONAL, GÉNERO, EDAD, DISCAPACIDAD, CONDICIÓN SOCIAL, CONDICIONES DE SALUD, RELIGIÓN, OPINIONES, PREFERENCIA O IDENTIDAD SEXUAL Y DE GÉNERO, ESTADO CIVIL, APARIENCIA EXTERIOR O CUALQUIER OTRA ANÁLOGA.
- I.4 ADQUISICIÓN DE HERRAMIENTAS, CONTAR CON EL EQUIPO NECESARIO PARA LA IMPLEMENTACIÓN DE PROTOCOLOS DE ACTUACIÓN, DANDO UNA RESPUESTA PRONTA Y OPORTUNA ANTE LAS DIFERENTES EMERGENCIAS QUE PUEDAN PRESENTARSE EN NUESTRA DEMARCACIÓN TERRITORIAL; TALES COMO RETIRO DE ÁRBOLES SECOS, LLEVAR A CABO PODA DE ÁRBOLES QUE REPRESENTEN UN RIESGO INMINENTE, LLEVAR A CABO EL RETIRO DE CABLES CAÍDOS, RETIRAR JUEGOS EN RIESGO, ASÍ COMO LA ATENCIÓN Y AUXILIO A LA CIUDADANÍA QUE SUFREN ALGÚN PERCANCE CON LOS REGISTROS SIN TAPA Y/O QUE SE ENCUENTREN DAÑADOS. BIENES SOLICITADOS POR LA DIRECCIÓN DE LA UNIDAD DE GESTIÓN INTEGRAL DE RIESGOS Y PROTECCIÓN CIVIL.
- I.5 QUE LA ADQUISICIÓN DE BIENES DEL PRESENTE CONTRATO SE EFECTUÓ A TRAVÉS DEL PROCEDIMIENTO DE ADJUDICACIÓN DIRECTA, APROBADA EN LA DECIMA OCTAVA SESIÓN EXTRAORDINARIA DEL COMITÉ DE ADQUISICIONES, ARRENDAMIENTOS Y PRESTACIÓN DE SERVICIOS DE ESTA ALCALDÍA, DE FECHA 14 DE NOVIEMBRE DE 2025 CON FUNDAMENTO EN LOS ARTÍCULOS 134 DE LA CONSTITUCIÓN POLÍTICA DE LOS ESTADOS UNIDOS MEXICANOS, Y EN LOS ARTICULOS 27 INCISO C), 28, 54 FRACCIÓN II BIS DE LA LEY DE ADQUISICIONES PARA EL DISTRITO FEDERAL.
- I.6 QUE EN TÉRMINOS DEL ARTÍCULO 28 DE LA LEY DE ADQUISICIONES PARA EL DISTRITO FEDERAL, CUENTA CON LA AUTORIZACIÓN DE SUFICIENCIA PRESUPUESTAL PARA CUMPLIR CON LAS OBLIGACIONES QUE SE DERIVAN DEL PRESENTE CONTRATO, MISMO QUE AFECTA LA PARTIDA 5671 "HERRAMIENTAS Y MÁQUINAS HERRAMIENTA", CON CARGO AL FONDO DE RECURSOS FEDERALES 25P150 Y 150150 .
- I.7 QUE PARA TODO LO RELACIONADO CON EL PRESENTE CONTRATO SEÑALA COMO DOMICILIO PARA OÍR Y RECIBIR TODA CLASE DE NOTIFICACIONES Y DOCUMENTOS, EL UBICADO EN AVENIDA RÍO CHURUBUSCO Y AV. TÉ, EN PLAZA BENITO JUÁREZ S/N.

Edificio B, Av. Río Churubusco esq. Av. Té,
col. Gabriel Ramos Millán
55 5654 3133 al 39 Ext. 2068

1 DE 14



2025
Año de
La Mujer
Indígena

70
AÑOS
DE LA FUNDACIÓN DE
TENOCHTITLAN



CIUDAD DE MÉXICO
CAPITAL DE LA TRANSFORMACIÓN

DIRECCIÓN GENERAL DE ADMINISTRACIÓN

CONTRATO No. CBS/AIZT/AD-B/128/2025
REQUISICIONES No. 300 B

COLONIA GABRIEL RAMOS MILLÁN, C.P. 08000, ALCALDÍA DE IZTACALCO, EN LA CIUDAD DE MÉXICO Y QUE SU REGISTRO FEDERAL DE CONTRIBUYENTES ES GDF 971205 4NA.

I.8 QUE EL PERSONAL QUE PARTICIPA EN LAS ADQUISICIONES, ARRENDAMIENTOS DE BIENES MUEBLES Y ADQUISICIÓN DE BIENES, NO TIENEN NINGÚN CONFLICTO DE INTERESES CON LOS PROVEEDORES, DE CONFORMIDAD CON EL ARTÍCULO 43 DE LA LEY DE RESPONSABILIDADES ADMINISTRATIVAS DE LA CIUDAD DE MÉXICO Y LAS POLÍTICAS TERCERA Y SEXTA, FRACCIÓN III, IV Y V DEL ACUERDO POR EL QUE SE FIJAN POLÍTICAS DE ACTUACIÓN DE LAS PERSONAS SERVIDORAS PÚBLICAS DE LA ADMINISTRACIÓN PÚBLICA DE LA CIUDAD DE MÉXICO QUE SE SEÑALAN, PARA CUMPLIR LOS VALORES Y PRINCIPIOS QUE RIGEN EL SERVICIO PÚBLICO Y PARA PREVENIR LA EXISTENCIA DE CONFLICTO DE INTERESES, PUBLICADO EN LA GACETA OFICIAL DE LA CIUDAD DE MÉXICO, EL DÍA 27 DE MAYO DE 2015.

II. DE "EL PROVEEDOR":

II.1 QUE ES UNA SOCIEDAD LEGALMENTE CONSTITUIDA COMO SE ACREDITA CON LA ESCRITURA PÚBLICA No. 12828, LIBRO 010 DE FECHA 27 DE JUNIO DE 2023, PASADA ANTE LA FE DEL LIC. ELIO CHAVEZ LORTIA, TITULAR DE LA CORREDURIA No. 79 DE LA CIUDAD DE MEXICO, Y QUE SE ENCUENTRA INSCRITA EN EL REGISTRO PÚBLICO DE LA PROPIEDAD Y DEL COMERCIO CON FOLIO MERCANTIL ELECTRÓNICO No. N-2023052115 DE FECHA 04 DE JULIO DE 2023.

II.2 QUE SU REPRESENTANTE ACREDITA SU PERSONALIDAD Y FACULTADES PARA SUSCRIBIR EL PRESENTE CONTRATO EN TÉRMINOS DE LA ESCRITURA PÚBLICA DESCRITA EN EL NUMERAL ANTERIOR, FACULTADES QUE NO LE HAN SIDO REVOCADAS DE MANERA ALGUNA.

II.3 QUE DE ACUERDO A LA INFORMACIÓN PROPORCIONADA, MANIFIESTA BAJO PROTESTA DE DECIR VERDAD QUE TIENE POR OBJETO: OTROS INTERMEDIARIOS DE COMERCIO AL POR MAYOR.

II.4 QUE SU REGISTRO FEDERAL DE CONTRIBUYENTES EXPEDIDO POR LA SECRETARÍA DE HACIENDA Y CRÉDITO PÚBLICO ES CMP230627BC9, DE CONFORMIDAD CON LA COPIA DE CÉDULA DE IDENTIFICACIÓN FISCAL QUE PRESENTA EN SU DOCUMENTACIÓN LEGAL.

II.5 MANIFIESTA BAJO PROTESTA DE DECIR VERDAD QUE NINGUNA DE LAS PERSONAS FÍSICAS QUE INTEGRAN LA EMPRESA QUE REPRESENTA DESEMPEÑAN CARGO, EMPLEO O COMISIÓN EN EL SERVICIO PÚBLICO Y QUE NO SE ENCUENTRAN INHABILITADOS PARA DESEMPEÑAR LAS FUNCIONES ANTERIORES, DE ACUERDO A LO SEÑALADO EN LA LEY DE RESPONSABILIDADES ADMINISTRATIVAS DE LA CIUDAD DE MÉXICO, ASIMISMO DECLARA QUE LAS PERSONAS Y FUNCIONARIOS DE SU REPRESENTADA ANTES MENCIONADOS NO CONTRAVIENEN LO ESTABLECIDO EN EL ARTÍCULO 39 DE LA LEY DE ADQUISICIONES PARA EL DISTRITO FEDERAL, CASO CONTRARIO EL PRESENTE CONTRATO SERÁ DECLARADO NULO DE CONFORMIDAD CON LO ESTABLECIDO EN EL CÓDIGO CIVIL PARA DISTRITO FEDERAL EN EL ARTÍCULO 2225.

II.6 MANIFIESTA BAJO PROTESTA DE DECIR VERDAD, QUE PARA PREVENIR Y EVITAR LA CONFIGURACIÓN DE CONFLICTO DE INTERESES; QUE LOS SOCIOS, DIRECTIVOS, ACCIONISTAS, ADMINISTRADORES, COMISARIOS Y DEMÁS PERSONAL DE SUS PROCESOS DE VENTAS, COMERCIALIZACIÓN, RELACIONES PÚBLICAS O SIMILARES; NO TIENEN, NO VAN A TENER EN EL SIGUIENTE AÑO O HAN TENIDO EN EL ÚLTIMO AÑO, RELACIÓN PERSONAL, PROFESIONAL, LABORAL, FAMILIAR O DE NEGOCIOS CON LAS PERSONAS SERVIDORAS PÚBLICAS QUE INTERVIENEN EN DICHA INVITACIÓN RESTRINGIDA A CUANDO MENOS TRES PROVEEDORES.

II.7 QUE CUENTA CON LA CAPACIDAD, EQUIPO, HERRAMIENTAS, INSTALACIONES, RECURSOS FINANCIEROS, HUMANOS Y MATERIALES, ASÍ COMO CON LA ORGANIZACIÓN PARA CELEBRAR EL PRESENTE CONTRATO.

II.8 MANIFIESTA QUE LOS BIENES OBJETO DEL PRESENTE CONTRATO, CUENTAN CON UN MÍNIMO DEL 50% (CINCUENTA POR CIENTO) DE GRADO DE INTEGRACIÓN NACIONAL.

II.9 QUE PARA EFECTOS DE LO SEÑALADO EN EL ARTÍCULO 58 DE LA LEY DE AUSTERIDAD, TRANSPARENCIA EN REMUNERACIONES, PRESTACIONES Y EJERCICIO DE RECURSOS DE LA CIUDAD DE MÉXICO, "EL PROVEEDOR" MANIFIESTA BAJO PROTESTA DE DECIR VERDAD QUE HA CUMPLIDO EN DEBIDA FORMA CON LAS OBLIGACIONES FISCALES A SU CARGO.

II.10 QUE SEÑALA COMO DOMICILIO PARA TODOS LOS FINES Y EFECTOS LEGALES DEL PRESENTE CONTRATO, EL UBICADO EN: AV. MOLIERE No. 13 INT. 601, COL. POLANCO III SECCIÓN, ALCALDÍA MIGUEL HIDALGO, C.P. 11540 EN LA CIUDAD DE MÉXICO, TELEFONO: 55 4773 5150, correo electronico: admon@comedicpbg.com.mx.

III. DE "LAS PARTES":

Edificio B, Av. Río Churubusco esq. Av. Té,
col. Gabriel Ramos Millán
55 5654 3133 al 39 Ext. 2068

2 DE 14



2025
Año de
La Mujer
Indígena

70
AÑOS
DE LA FUNDACIÓN DE
TENOCHTITLAN



CIUDAD DE MÉXICO
CAPITAL DE LA TRANSFORMACIÓN

DIRECCIÓN GENERAL DE ADMINISTRACIÓN

CONTRATO No. CBS/AIZT/AD-B/128/2025
REQUISICIONES No. 300 B

- III.1 QUE RECONOCEN QUE EL PRESENTE CONTRATO SE REGULA POR LA LEY DE ADQUISICIONES PARA EL DISTRITO FEDERAL Y SU REGLAMENTO Y DEMÁS DISPOSICIONES LEGALES APLICABLES.
- III.2 QUE EN ESTE ACTO SE RECONOCEN MUTUAMENTE LA PERSONALIDAD CON QUE SE OSTENTAN Y LA CAPACIDAD LEGAL PARA CELEBRAR EL PRESENTE CONTRATO.
- III.3 QUE A LA FIRMA DEL PRESENTE CONTRATO HAN TENIDO A LA VISTA LA DOCUMENTACIÓN ORIGINAL QUE SE SEÑALA EN LAS DECLARACIONES QUE ANTECEDEN.
- III.4 QUE MANIFIESTAN BAJO PROTESTA DE DECIR VERDAD QUE EN ESTE CONTRATO NO EXISTE DOLO, LESIÓN, NI MALA FE Y QUE LO CELEBRAN DE ACUERDO A SU LIBRE VOLUNTAD.

EXPRESADO LO ANTERIOR, "LAS PARTES" SE OBLIGAN AL TENOR DE LAS SIGUIENTES:

CLÁUSULAS

PRIMERA. OBJETO.- "EL PROVEEDOR" EN VIRTUD DEL PRESENTE CONTRATO ENTREGA LOS BIENES A FAVOR DE "LA ALCALDÍA", CUYA DESCRIPCIÓN, CANTIDAD Y PRECIO UNITARIO SE INDICAN EN EL PRESENTE CONTRATO.

LOS BIENES MATERIA DEL PRESENTE CONTRATO DEBERÁN CUMPLIR CON LAS ESPECIFICACIONES CONTENIDAS EN LA PROPUESTA TÉCNICA DEBIDAMENTE FIRMADA POR LOS CONTRATANTES, FORMAN PARTE INTEGRANTE DEL PRESENTE CONTRATO, COMO A CONTINUACIÓN SE INDICA:

ÁREA SOLICITANTE: DIRECCIÓN DE LA UNIDAD DE GESTIÓN INTEGRAL DE RIESGOS Y PROTECCIÓN CIVIL					REQUISICIÓN NO. 300/B	
PARTIDA	DESCRIPCIÓN BREVE DE LOS BIENES	CANTIDAD	UNIDAD DE MEDIDA	MARCA	PRECIO UNITARIO	IMPORTE TOTAL
1	ESCALERA DIELECTRICA TIPO BURRO / ESCALERA DIELECTRICA VERTICAL EXTENSIBLE CON 40 PELDAÑOS (SE ANEXA FICHA TÉCNICA CON IMAGEN)	4	PIEZA	CUPRUM	\$36,784.83	\$147,139.32
2	PRENSA CORTAFLUJO PARA TUBOS DE POLIETILENO DE 4" (SE ANEXA FICHA TÉCNICA CON IMAGEN)	6	PIEZA	REED	\$119,532.00	\$717,192.00
3	CORTADORA DE PERNOS DE 18" (SE ANEXA FICHA TÉCNICA CON IMAGEN)	4	PIEZA	TRUPER	\$1,923.71	\$7,694.84
4	CORTADORA DE PERNOS DE 36" (SE ANEXA FICHA TÉCNICA CON IMAGEN)	4	PIEZA	TRUPER	\$3,975.44	\$15,901.76
5	GATO (HIDRÁULICO Y MECÁNICO DE PATÍN) (SE ANEXA FICHA TÉCNICA CON IMAGEN)	2	PIEZA	MIKELS	\$63,615.00	\$127,230.00
LOS PRECIOS SON FIRMES, FIJOS, EN MONEDA NACIONAL, SIN CAMBIO DURANTE LA VIGENCIA DEL CONTRATO					SUBTOTAL	\$1,015,157.92
					I.V.A.	\$162,425.27
					TOTAL	\$1,177,583.19

EN CASO DE QUE LO SOLICITE "LA ALCALDIA", "EL PROVEEDOR" SE OBLIGA A OTORGAR INCREMENTO EN LA CANTIDAD DE LOS BIENES SOLICITADOS MEDIANTE MODIFICACIONES AL CONTRATO VIGENTE, SIEMPRE Y CUANDO EL MONTO TOTAL DE LAS MODIFICACIONES NO REBASEN EN SU CONJUNTO EL 25% (VEINTICINCO POR CIENTO) DEL TOTAL DEL VALOR MÁXIMO DEL CONTRATO, SE ENCUENTREN EN EL MISMO EJERCICIO PRESUPUESTAL Y QUE EL PRECIO Y DEMÁS CONDICIONES DE LA ADQUISICIÓN SEA IGUAL AL INICIALMENTE PACTADO, DEBIÉNDOSE AJUSTAR LAS GARANTÍAS DE CUMPLIMIENTO DE CONTRATO, DE ACUERDO AL ARTÍCULO 65 DE LA LEY DE ADQUISICIONES PARA EL DISTRITO FEDERAL.

SEGUNDA. "LA ALCALDÍA" PAGARÁ A "EL PROVEEDOR" EN CONCEPTO DE CONTRAPRESTACIÓN POR LOS BIENES ENTREGADOS, OBJETO DEL PRESENTE CONTRATO, LA CANTIDAD DE \$1,015,157.92 (UN MILLÓN QUINCE MIL CIENTO CINCUENTA Y SIETE PESOS 92/100 M.N.) MAS \$162,425.27 (CIENTO SESENTA Y DOS MIL CUATROCIENTOS VEINTICINCO PESOS 27/100 M.N.) CORRESPONDIENTE

Edificio B, Av. Río Churubusco esq. Av. Té,
col. Gabriel Ramos Millán
55 5654 3133 al 39 Ext. 2068





CIUDAD DE MÉXICO

CAPITAL DE LA TRANSFORMACIÓN



CASA DE LA SAL Y DE LOS GRANDES ESPECTÁCULOS

DIRECCIÓN GENERAL DE ADMINISTRACIÓN

CONTRATO No. CBS/AIZT/AD-B/128/2025
REQUISICIONES No. 300 B

AL I.V.A., POR LO QUE EL MONTO TOTAL DEL PRESENTE CONTRATO ASCIENDE A LA CANTIDAD DE \$1,177,583.19 (UN MILLÓN CIENTO SETENTA Y SIETE MIL QUINIENTOS OCHENTA Y TRES PESOS 19/100 M.N.).

CONDICIONES DE PRECIO: LOS PRECIOS SON FIRMES EN MONEDA NACIONAL, SIN ESTAR SUJETOS A ESCALACIÓN HASTA LA CONCLUSIÓN DE LAS OBLIGACIONES CONTRAÍDAS EN EL CONTRATO.

TERCERA. DE ACUERDO AL ARTÍCULO 54, PÁRRAFO SEGUNDO, DE LA LEY DE AUSTERIDAD, TRANSPARENCIA EN REMUNERACIONES, PRESTACIONES Y EJERCICIO DE RECURSOS DE LA CIUDAD DE MÉXICO; "LAS PARTES" CONVIENEN EN QUE EL IMPORTE DE LOS BIENES MATERIA DEL PRESENTE CONTRATO SERÁ LIQUIDADO A "EL PROVEEDOR" DENTRO DE LOS 20 DÍAS NATURALES POSTERIORES A LA FECHA DE ACEPTACIÓN DE LAS FACTURAS DEBIDAMENTE REQUISITADAS, LAS QUE SE ELABORARAN DE MANERA DESGLOSADA DE ACUERDO A LAS ESPECIFICACIONES, CANTIDADES TOTALES Y/O PARCIALES DESCRITAS EN LA CLÁUSULA PRIMERA A NOMBRE DEL GOBIERNO DE LA CIUDAD DE MÉXICO / ALCALDÍA DE IZTACALCO CON REGISTRO FEDERAL DE CONTRIBUYENTES GDF9712054NA, DOMICILIO AV. FRAY SERVANDO TERESA DE MIER NO. 77, COLONIA CENTRO (ÁREA 1), C.P. 06000, ALCALDÍA CUAUHTÉMOC, CIUDAD DE MÉXICO.

PARA EL CASO DE QUE LAS FACTURAS NO HAYAN SIDO ACEPTADAS POR PARTE DE "LA ALCALDÍA", ESTAS SERÁN DEVUELTAS A "EL PROVEEDOR" PARA SU CORRECCIÓN Y UNA VEZ QUE SEAN PRESENTADAS NUEVAMENTE ANTE "LA ALCALDÍA", EN EL ÁREA CORRESPONDIENTE, SE INICIARÁ DE NUEVO EL PLAZO ESTABLECIDO EN EL PÁRRAFO ANTERIOR.

LAS FACTURAS DEBERÁN SER FIRMADAS POR EL TITULAR DE LA DIRECCIÓN DE LA UNIDAD DE GESTIÓN INTEGRAL DE RIESGOS Y PROTECCIÓN CIVIL, DE CONFORMIDAD CON LOS BIENES ENTREGADOS.

"LAS PARTES" CONVIENEN QUE PARA EL SUPUESTO DE QUE SE REALICEN PAGOS EN EXCESO A "EL PROVEEDOR", DEBERÁ REINTEGRAR LOS REMANENTES, MÁS LOS INTERESES CORRESPONDIENTES CONFORME A UNA TASA QUE SERÁ IGUAL A LA ESTABLECIDA POR LA LEY DE INGRESOS PARA EL DISTRITO FEDERAL, PARA LOS CASOS DE PRÓRROGA PARA EL PAGO DE CRÉDITOS FISCALES.

CUARTA. "EL PROVEEDOR" SE OBLIGA A ENTREGAR LOS BIENES OBJETO DEL PRESENTE CONTRATO EN EL ALMACÉN LOCAL DE OBRAS PÚBLICAS, UBICADO EN: AV. JAVIER ROJO GÓMEZ 426, COLONIA AGRÍCOLA ORIENTAL ALCALDÍA IZTACALCO, CIUDAD DE MÉXICO, DE CONFORMIDAD CON LAS ESPECIFICACIONES CONTENIDAS EN SU PROPUESTA TÉCNICA Y DE ACUERDO CON LAS ESPECIFICACIONES TÉCNICAS DESCRITAS EN LA CLÁUSULA PRIMERA DEL PRESENTE CONTRATO.

EL PERÍODO DE GARANTÍA DE LOS BIENES SERÁ DE 12 MESES, CONTADO A PARTIR DE LA ACEPTACIÓN DE LOS MISMOS, A PLENA SATISFACCIÓN DE LA CONVOCANTE Y HASTA LA CONCLUSIÓN DEL PRESENTE CONTRATO.

QUINTA. PARA EL CASO DE QUE LA ENTREGA DE LOS BIENES LO REQUIERA, "EL PROVEEDOR" SE OBLIGA A QUE LOS MATERIALES, REFACCIONES, INSUMOS Y PRODUCTOS BÁSICOS QUE UTILICE PARA CUMPLIR CON EL PRESENTE CONTRATO, DEBERÁN CUMPLIR CON LA CALIDAD ÓPTIMA, SIN QUE DICHA CIRCUNSTANCIA FACULTE A "EL PROVEEDOR" PARA RECLAMAR UN PAGO ADICIONAL POR ESE CONCEPTO, ASÍ COMO TAMPOCO POR EL USO DE DIVERSOS MATERIALES O POR LA EJECUCIÓN DE LOS TRABAJOS EXTRAORDINARIOS, EN RAZÓN DE QUE SU PRECIO SE ENCUENTRA INCLUIDO EN LA CANTIDAD QUE "LA ALCALDÍA", SE OBLIGA A PAGAR COMO CONTRAPRESTACIÓN POR LOS BIENES OBJETO DE ESTE CONTRATO.

DE CONFORMIDAD CON EL ARTÍCULO 70 DE LA LEY DE ADQUISICIONES PARA EL DISTRITO FEDERAL, "EL PROVEEDOR" SE OBLIGA A RESPONDER POR DEFECTOS, VICIOS OCULTOS O DEFICIENCIA EN LA CALIDAD DE LOS BIENES PROPORCIONADOS, ASÍ COMO POR CUALQUIER OTRA RESPONSABILIDAD EN QUE INCURRA, EN LOS TÉRMINOS ESTABLECIDOS EN ESTE CONTRATO Y EN LOS QUE PARA TAL EFECTO SEÑALA EL CÓDIGO CIVIL PARA EL DISTRITO FEDERAL.

SEXTA. "LAS PARTES" CONVIENEN EN QUE "EL PROVEEDOR" SERÁ EL ÚNICO RESPONSABLE DE LA UTILIZACIÓN DE PATENTES, MARCAS, CERTIFICADOS DE INVENCIÓN Y TODO LO RELACIONADO CON LOS DERECHOS DE PROPIEDAD INDUSTRIAL O INTELLECTUAL DE LOS BIENES OBJETO DEL PRESENTE CONTRATO, DESLINDANDO DE TODA RESPONSABILIDAD POR SU USO A "LA ALCALDÍA".

SÉPTIMA. LOS BIENES QUE PROPORCIONE "EL PROVEEDOR", SERÁN SUPERVISADOS POR "LA ALCALDÍA" A TRAVÉS DEL TITULAR DE LA DIRECCIÓN DE LA UNIDAD DE GESTIÓN INTEGRAL DE RIESGOS Y PROTECCIÓN CIVIL ASÍ COMO EL TITULAR DE LA UNIDAD DEPARTAMENTAL DE SERVICIOS DE EMERGENCIAS Y GESTIÓN DE RIESGOS CUYA RESPONSABILIDAD SERÁ VERIFICAR QUE SE CUMPLA CON LAS ESPECIFICACIONES TÉCNICAS SOLICITADAS DE DICHS BIENES, PARA DAR CABAL CUMPLIMIENTO AL PRESENTE CONTRATO.

Edificio B, Av. Río Churubusco esq. Av. Té,
col. Gabriel Ramos Millán
55 5654 3133 al 39 Ext. 2068

4 DE 14



2025
Año de
La Mujer
Indígena

70
AÑOS
DE LA FUNDACIÓN DE
TENOCHTITLAN



CIUDAD DE MÉXICO

CAPITAL DE LA TRANSFORMACIÓN



DIRECCIÓN GENERAL DE ADMINISTRACIÓN

CONTRATO No. CBS/AIZT/AD-B/128/2025
REQUISICIONES No. 300 B

EL EJERCICIO DE ESTE DERECHO NO LIBERA A "EL PROVEEDOR" DE LA RESPONSABILIDAD DE SUPERVISAR ÉL MISMO EL NO EMPLEO DE PRODUCTOS DE MALA CALIDAD O INADECUADOS PARA LOS BIENES, EN CONSECUENCIA, LA OBLIGACIÓN DE RESPONDER POR ESTOS, SUBSISTE EN TODO MOMENTO PARA "EL PROVEEDOR".

SI "LA ALCALDÍA" LLEGARE A DETECTAR ALGUNA IRREGULARIDAD POR PARTE DE "EL PROVEEDOR" EN CUANTO A LA CALIDAD Y CONTROL DE LOS BIENES Y/O CUMPLIMIENTO DE LAS OBLIGACIONES CONTRAÍDAS EN ESTE CONTRATO, DICHA IRREGULARIDAD SE LE NOTIFICARÁ POR ESCRITO A FIN DE QUE PROCEDA A REPARARLA Y/O CUMPLIR CON LO ESTABLECIDO EN ESTE CONTRATO, CASO CONTRARIO SERÁ MOTIVO DE RESCISIÓN ADMINISTRATIVA DEL PRESENTE CONTRATO, EN AMBOS CASOS "EL PROVEEDOR" SERÁ RESPONSABLE DE LOS DAÑOS Y PERJUICIOS QUE POR SU INCUMPLIMIENTO CAUSE A "LA ALCALDÍA" Y/O A TERCEROS.

OCTAVA. "EL PROVEEDOR" LIBERA A "LA ALCALDÍA" DE CUALQUIER RESPONSABILIDAD LABORAL CON RELACIÓN AL PERSONAL QUE OCUPE PARA DAR CUMPLIMIENTO AL OBJETO MATERIA DEL PRESENTE CONTRATO Y ACEPTA SER EL ÚNICO PATRÓN Y CONSECUENTEMENTE RESPONSABLE DE LAS OBLIGACIONES DERIVADAS DE LAS DISPOSICIONES LEGALES Y DEMÁS ORDENAMIENTOS EN MATERIA DE TRABAJO Y SEGURIDAD SOCIAL, POR LO QUE RESPONDERÁ A TODAS LAS RECLAMACIONES QUE SUS TRABAJADORES PRESENTEN EN SU CONTRA O EN CONTRA DE "LA ALCALDÍA", RECONOCIENDO EXPRESAMENTE Y PARA TODOS LOS EFECTOS LEGALES QUE NO EXISTE SUSTITUCIÓN PATRONAL POR PARTE DE "LA ALCALDÍA".

EN EL SUPUESTO DE QUE NO OBSTANTE LO SEÑALADO EN EL PÁRRAFO ANTERIOR, "LA ALCALDÍA" SE VEA OBLIGADA A CUBRIR ALGUNA CANTIDAD CON MOTIVO DE CUALQUIER RECLAMACIÓN QUE PUDIERA TENER EN SU CONTRA, A CAUSA DE ALGUNA DECISIÓN DE AUTORIDAD COMPETENTE, "EL PROVEEDOR", SE OBLIGA A RESTITUIR DE INMEDIATO A "LA ALCALDÍA", LA CANTIDAD EROGADA O BIEN LA AUTORIZA DESDE ESTE MOMENTO A DESCONTAR EL MONTO DE LA MISMA, DEL PAGO DE LA CANTIDAD QUE POR CONCEPTO DE LA ADQUISICIÓN DE LOS BIENES SE OTORGUE A "EL PROVEEDOR", DE CONFORMIDAD CON LA CLÁUSULA SEGUNDA DEL PRESENTE CONTRATO.

DE IGUAL FORMA "EL PROVEEDOR", LIBERA EN TODO TIEMPO A "LA ALCALDÍA" DE LA RESPONSABILIDAD CIVIL, PENAL, ADMINISTRATIVA O DE CUALQUIER OTRA ÍNDOLE QUE PUDIERA DERIVARSE CON MOTIVO DE LA CONTRATACIÓN DEL PERSONAL EMPLEADO POR ÉSTE, PARA ADQUISICIÓN DE LOS BIENES MATERIA DEL PRESENTE CONTRATO.

NOVENA. PLAZO DE LA ENTREGA DE LOS BIENES SERÁ: A PARTIR DE LA FIRMA DEL PRESENTE CONTRATO Y CON FECHA MÁXIMA EL 15 DE DICIEMBRE DE 2025

DÉCIMA. LA VIGENCIA DEL PRESENTE CONTRATO SERÁ A PARTIR DE LA FIRMA DEL CONTRATO Y HASTA EL 31 DE DICIEMBRE DE 2025.

DE CONFORMIDAD CON EL ARTÍCULO 59 DE LA LEY DE ADQUISICIONES PARA EL DISTRITO FEDERAL "EL PROVEEDOR" TENDRÁ UN TÉRMINO NO MAYOR A 15 DÍAS HÁBILES, CONTADOS A PARTIR DE LA FECHA EN QUE SE LE HUBIERE NOTIFICADO EN EL ACTA DE ADJUDICACIÓN CORRESPONDIENTE PARA FORMALIZAR EL CONTRATO.

EL ATRASO EN LA FIRMA DEL CONTRATO OCASIONADO POR CAUSAS IMPUTABLES A "EL PROVEEDOR", NO SERÁ MOTIVO DE PRÓRROGA EN EL PLAZO DE LA FECHA PACTADA PARA EL CUMPLIMIENTO DE LAS OBLIGACIONES ASUMIDAS POR AMBAS PARTES.

DE CONFORMIDAD CON EL REGLAMENTO DE LA LEY DE ADQUISICIONES PARA EL DISTRITO FEDERAL EN EL ARTÍCULO 65, NO SE CONSIDERARÁ QUE HAY INCUMPLIMIENTO DEL CONTRATO CUANDO "LA ALCALDÍA" HAYA PRORROGADO EL PLAZO EN LA ADQUISICIÓN DE LOS BIENES, POR CAUSAS DE FUERZA MAYOR, EN CASOS FORTUITOS O CAUSAS IMPUTABLES A "LA ALCALDÍA", SIEMPRE QUE DICHA PRÓRROGA CONSTE POR ESCRITO Y SE OTORGUE PREVIO AL VENCIMIENTO DE ESTE CONTRATO.

EN TÉRMINOS DE LO ESTABLECIDO EN LA LEY DE ADQUISICIONES PARA EL DISTRITO FEDERAL EN EL ARTÍCULO 65 SEGUNDO PÁRRAFO, SE PODRÁ PRORROGAR O MODIFICAR LA VIGENCIA DEL PRESENTE CONTRATO EN IGUAL PORCENTAJE SEÑALADO EN LA CLÁUSULA PRIMERA TERCER PÁRRAFO DEL PRESENTE CONTRATO SIEMPRE QUE NO SE HAYA MODIFICADO POR CONCEPTO Y VOLUMEN EN ESTE PORCENTAJE. PARA EL CASO DE QUE SE HAYA MODIFICADO POR CONCEPTO DE VOLUMEN O PORCENTAJE INFERIOR AL 25% DE LO ORIGINALMENTE PACTADO, LA PRÓRROGA PODRÁ OPERAR POR EL PORCENTAJE RESTANTE SIN REBASAR EL 25% MENCIONADO, ASIMISMO EN EL ARTICULO 67 DE LA LEY ANTES CITADA, CUALQUIER MODIFICACIÓN A LOS CONTRATOS DEBERÁ CONSTAR POR ESCRITO, CON LOS INSTRUMENTOS LEGALES EN DONDE CONSTEN DICHAS MODIFICACIONES.

EN LOS CASOS EN QUE EXISTAN CIRCUNSTANCIAS QUE CAUSEN AFECTACIÓN A LOS INTERESES DEL GOBIERNO DE LA CIUDAD DE MÉXICO "LA ALCALDÍA" PODRÁ SIN RESPONSABILIDAD ALGUNA DECRETAR LA TERMINACIÓN ANTICIPADA DEL CONTRATO, SIN AGOTAR ÉL PLAZO PARA LA APLICACIÓN DE LAS PENAS CONVENCIONALES, CONFORME LO DISPONE EL ARTICULO 69 TERCER PÁRRAFO DE LA LEY DE ADQUISICIONES PARA EL DISTRITO FEDERAL.

DICHA PÓLIZA DE FIANZA DEBERÁ CONTENER LAS SIGUIENTES DECLARACIONES EXPRESAS.

Edificio B, Av. Río Churubusco esq. Av. Té,
col. Gabriel Ramos Millán
55 5654 3133 al 39 Ext. 2068



2025
Año de
La Mujer
Indígena

70
AÑOS
DE LA FUNDACIÓN DE
TENOCHTITLAN



CIUDAD DE MÉXICO

CAPITAL DE LA TRANSFORMACIÓN



CASA DE LA SAL Y DE LOS GRANDES ESPECTÁCULOS

DIRECCIÓN GENERAL DE ADMINISTRACIÓN

CONTRATO No CBS/AIZT/AD-B/128/2025
REQUISICIONES No 300 B

LA COMPAÑÍA AFIANZADORA EXPRESAMENTE DECLARA:

- A) QUE LA FIANZA SE OTORGA ATENDIENDO A TODAS LAS ESTIPULACIONES CONTENIDAS EN EL CONTRATO.
- B) QUE EN EL CASO DE QUE SE PRORROGUE EL PLAZO ESTABLECIDO PARA LA ENTREGA DE LOS BIENES QUE SE GARANTIZA CON LA FIANZA, O EXISTA ESPERA, SU VIGENCIA QUEDARÁ AUTOMÁTICAMENTE PRORROGADA EN CONCORDANCIA DE DICHA PRORROGA O ESPERA.
- C) LA FIANZA GARANTIZA LA ENTREGA DE LOS BIENES MATERIA DE ESTE CONTRATO.
- D) QUE EN CASO DE QUE EL FIADO NO REALICE LA SUSTITUCIÓN DE ESTA FIANZA POR LA DE VICIOS OCULTOS, ACEPTA QUE ESTA FIANZA SE PRORROGUE HASTA POR UN AÑO DE LA VIGENCIA DEL CONTRATO Y CONVENIOS, PARA RESPONDER DE LOS DEFECTOS QUE RESULTAREN DE LA ADQUISICIÓN DE HERRAMIENTAS, DE LOS VICIOS OCULTOS Y DE CUALQUIER OTRA RESPONSABILIDAD EN QUE HUBIERE INCURRIDO EL FIADO.
- E) QUE PARA CANCELAR LA FIANZA SERÁ REQUISITO INDISPENSABLE LA SOLICITUD EXPRESA Y POR ESCRITO DE LA ALCALDIA DE IZTACALCO.
- F) LA INSTITUCIÓN AFIANZADORA SE SOMETE EXPRESAMENTE AL PROCEDIMIENTO DE EJECUCIÓN ESTABLECIDO EN LOS ARTÍCULOS 178 Y 282 DE LA LEY DE INSTITUCIONES DE SEGUROS Y DE FIANZAS, VIGENTE. LA FIANZA SE CANCELARÁ CUANDO EL FIADO HAYA CUMPLIDO CON TODAS LAS OBLIGACIONES QUE SE DERIVEN DEL CONTRATO.

DE CONFORMIDAD CON EL REGLAMENTO DE LA LEY DE ADQUISICIONES PARA EL DISTRITO FEDERAL EN LOS ARTÍCULOS 58 y 63, DICHA GARANTÍA SE HARÁ EFECTIVA CUANDO "EL PROVEEDOR" INCUMPLA CON ALGUNA DE LAS OBLIGACIONES ASUMIDAS COMO CONSECUENCIA DE LA CELEBRACIÓN DEL PRESENTE CONTRATO.

ESTA GARANTÍA ESTARÁ VIGENTE HASTA QUE "LA ALCALDIA" MANIFIESTE EXPRESAMENTE POR ESCRITO LA DEVOLUCIÓN PARA SU CANCELACIÓN DE CONFORMIDAD CON LA LEY DE ADQUISICIONES PARA EL DISTRITO FEDERAL, SU REGLAMENTO Y DEMÁS PRECEPTOS LEGALES QUE RESULTEN APLICABLES. PERMANECIENDO VIGENTE DURANTE LA SUBSTANCIACIÓN DE TODOS LOS RECURSOS LEGALES O JURIDICOS QUE SE INTERPONGAN HASTA QUE SE DICTE RESOLUCIÓN DEFINITIVA DE AUTORIDAD COMPETENTE.

DÉCIMA SEGUNDA. "EL PROVEEDOR" SE OBLIGA A NO CEDER, TRASPASAR O SUBCONTRATAR LOS DERECHOS Y OBLIGACIONES DERIVADOS DEL PRESENTE CONTRATO Y EN CASO DE HACERLO SERÁ CONSIDERADO CAUSA DE RESCISIÓN ADMINISTRATIVA, CON EXCEPCIÓN DE LOS DERECHOS DE COBRO DE CONFORMIDAD CON LO DISPUESTO POR EL ARTÍCULO 61 DE LA LEY DE ADQUISICIONES PARA EL DISTRITO FEDERAL.

DÉCIMA TERCERA. INSCRIPCIÓN DE LOS TRABAJADORES ANTE EL IMSS.

"LA ALCALDÍA" PODRÁ, EN CUALQUIER MOMENTO, VERIFICAR ALEATORIAMENTE LA DEBIDA OBSERVANCIA DE LAS PRESTACIONES DE SEGURIDAD SOCIAL ANTE EL INSTITUTO MEXICANO DEL SEGURO SOCIAL, DE CONFORMIDAD A LO ESTABLECIDO EN LA CIRCULAR NO.- OM/DGA/1052/2010, EMITIDA POR LA DIRECCIÓN GENERAL DE ADMINISTRACIÓN DE LA ENTONCES OFICIALÍA MAYOR, POR MEDIO DEL CUAL INSTRUYE Y SE FACULTA A "LA ALCALDÍA", CON EL PROPÓSITO DE COADYUVAR AL CUMPLIMIENTO DEL PROGRAMA ESTABLECIDO POR LA (ST Y FE) RESPONSABLE DE VIGILAR LOS MECANISMOS DE SEGURIDAD SOCIAL DE LOS TRABAJADORES, VERIFICAR ALEATORIAMENTE LA DEBIDA OBSERVANCIA DE LAS PRESTACIONES DE SEGURIDAD SOCIAL ANTE EL INSTITUTO MEXICANO DEL SEGURO SOCIAL (IMSS), A TRAVÉS DE SUS DELEGACIONES CORRESPONDIENTES, ASÍ COMO LOS MOVIMIENTOS DE ALTA DE LOS TRABAJADORES CON LOS CUALES SE PRESTE EL SERVICIO EN CADA UNA DE LAS DEPENDENCIAS U ORGANISMOS DURANTE LA VIGENCIA DEL CONTRATO, Y DE ENCONTRARSE CUALQUIER TIPO DE INCUMPLIMIENTO O ANOMALÍA SE REPORTARÁ DE MANERA INMEDIATA TANTO AL INSTITUTO MEXICANO DEL SEGURO SOCIAL COMO A LA SECRETARIA DE TRABAJO Y FOMENTO AL EMPLEO, PARA ACTUAR CONFORME A DERECHO.

LOS INCUMPLIMIENTOS QUE SE DETECTEN EN RELACIÓN A LAS OBLIGACIONES ANTES REFERIDAS, POR PARTE DE LOS PROVEEDORES DE BIENES, PODRÍAN DERIVAR EN LA RESCISIÓN DEL CONTRATO, CONFORME A LO ESTABLECIDO EN EL ARTÍCULO 42 DE LA LEY DE ADQUISICIONES PARA EL DISTRITO FEDERAL.

Edificio B, Av. Río Churubusco esq. Av. Té,
col. Gabriel Ramos Millán
55 5654 3133 al 39 Ext. 2068



2025
Año de
La Mujer
Indígena

70
AÑOS
DE LA FUNDACIÓN DE
TENOCHTITLAN



CIUDAD DE MÉXICO

CAPITAL DE LA TRANSFORMACIÓN



DIRECCIÓN GENERAL DE ADMINISTRACIÓN

CONTRATO No. CBS/AIZT/AD-B/128/2025
REQUISICIONES No. 300 B

"EL PROVEEDOR" DEBERÁ DAR CUMPLIMIENTO AL ARTÍCULO 2º FRACCIÓN XXXIII DE LA LEY DE ADQUISICIONES PARA EL DISTRITO FEDERAL, QUE A LA LETRA DICE: "PROVEEDORES SALARIALMENTE RESPONSABLES: LOS PROVEEDORES QUE HAYAN COMPROBADO FEHACIENTEMENTE, A TRAVÉS DE MECANISMOS Y/O LA DOCUMENTACIÓN IDÓNEA, QUE SUS TRABAJADORES Y TRABAJADORES DE TERCEROS QUE PRESTEN BIENES EN SUS INSTALACIONES PERCIBAN UN SALARIO EQUIVALENTE A 1.18 VECES LA UNIDAD DE CUENTA DE LA CIUDAD DE MÉXICO O EN SU CASO EL SALARIO MÍNIMO VIGENTE, SI ESTE FUESE MAYOR AL MÚLTIPLO DE LA UNIDAD DE CUENTA ANTES REFERIDO, Y CUMPLIR CON SUS OBLIGACIONES EN MATERIA DE SEGURIDAD SOCIAL".

DÉCIMA CUARTA. "LAS PARTES" ESTABLECEN COMO PENA CONVENCIONAL POR RETRASO O INCUMPLIMIENTO EN LAS OBLIGACIONES CONTRAÍDAS EN EL PRESENTE CONTRATO, EL IMPORTE EQUIVALENTE AL 1% (UNO POR CIENTO) POR CADA DÍA NATURAL DE RETRASO CALCULADO SOBRE EL IMPORTE TOTAL DE LOS BIENES NO ENTREGADOS, DE TAL MANERA QUE EL MONTO MÁXIMO DE LA PENA SERÁ AQUEL QUE IGUALE EL IMPORTE DE LA GARANTÍA DE CUMPLIMIENTO A QUE SE REFIERE LA CLÁUSULA DÉCIMA PRIMERA.

SI SE IGUALA O SUPERA LA APLICACIÓN DEL PORCENTAJE SEÑALADO COMO PENA CONVENCIONAL "LA ALCALDÍA" PODRÁ RESCINDIR ADMINISTRATIVAMENTE EL CONTRATO SIN NINGUNA RESPONSABILIDAD.

DE CONFORMIDAD CON EL REGLAMENTO DE LA LEY DE ADQUISICIONES PARA EL DISTRITO FEDERAL EN EL ARTÍCULO 58 SEGUNDO PÁRRAFO, "EL PROVEEDOR" NO SE HARÁ ACREEDOR A LAS PENAS CONVENCIONALES CUANDO EL INCUMPLIMIENTO CONTRACTUAL SE DERIVE DEL OTORGAMIENTO DE UNA PRÓRROGA, CASO FORTUITO O FUERZA MAYOR. SE ENTENDERÁ POR CASO FORTUITO O FUERZA MAYOR, LOS SUCESOS DE LA NATURALEZA O DEL HOMBRE AJENOS A "LAS PARTES", QUE LOS IMPOSIBILITEN JURÍDICAMENTE A CUMPLIR, DE MANERA TAL QUE CONSTITUYAN UN OBSTÁCULO INSUPERABLE QUE IMPIDA EL CUMPLIMIENTO PARCIAL O TOTAL DE SUS OBLIGACIONES, SIENDO NECESARIO QUE TALES HECHOS NO LES SEAN IMPUTABLES DIRECTA O INDIRECTAMENTE Y ESCAPEN A TODA PREVISIÓN.

DÉCIMA QUINTA. DE CONFORMIDAD CON LO ESTABLECIDO EN LA LEY DE ADQUISICIONES PARA EL DISTRITO FEDERAL, EN LOS ARTÍCULOS 67 Y 68, CUALQUIER MODIFICACIÓN QUE SE REALICE AL PRESENTE CONTRATO, DEBERÁ CONSTAR MEDIANTE CONVENIO POR ESCRITO FIRMADO POR "LAS PARTES". "LA ALCALDÍA" SE ABSTENDRÁ DE HACER MODIFICACIONES QUE SE REFIERAN A PRECIOS, ANTICIPOS, PAGOS PROGRESIVOS, ESPECIFICACIONES Y EN GENERAL, CUALQUIER CAMBIO QUE IMPLIQUE OTORGAR MEJORES CONDICIONES PARA "EL PROVEEDOR" COMPARADAS CON LAS ORIGINALMENTE ESTABLECIDAS.

EN TÉRMINOS DE LO ESTABLECIDO EN EL REGLAMENTO DE LA LEY DE ADQUISICIONES PARA EL DISTRITO FEDERAL EN EL ARTÍCULO 61, PARA EL CASO DE QUE SEA MODIFICADO EL PRESENTE CONTRATO, "EL PROVEEDOR" DEBERÁ ENTREGAR ANTE "LA ALCALDÍA", LOS DOCUMENTOS QUE DEMUESTREN LA ACTUALIZACIÓN DE GARANTÍAS.

DÉCIMA SEXTA "EL PROVEEDOR" CONVIENE EN QUE NO PODRÁ DIVULGAR POR MEDIO DE PUBLICACIONES, CONFERENCIA, INFORMES O CUALQUIER OTRA FORMA LOS DATOS Y RESULTADOS OBTENIDOS DE LOS BIENES OBJETO DE ESTE CONTRATO, SIN LA AUTORIZACIÓN EXPRESA Y POR ESCRITO DE "LA ALCALDÍA", PUES DICHOS DATOS Y RESULTADOS SON PROPIEDAD DE ÉSTA.

DÉCIMA SÉPTIMA LA FALTA DE OBSERVANCIA Y CUMPLIMIENTO DEL CONTENIDO DEL PRESENTE CONTRATO POR PARTE DE "EL PROVEEDOR", FACULTA EXPRESAMENTE A "LA ALCALDÍA" PARA DARLO POR RESCINDIDO Y APLICAR LAS PENAS CONVENCIONALES A QUE POR INCUMPLIMIENTO SE HAGA ACREEDOR "EL PROVEEDOR".

DÉCIMA OCTAVA. "LAS PARTES" ACEPTAN QUE, SI "LA ALCALDÍA" CONSIDERA QUE "EL PROVEEDOR", HA INCURRIDO EN ALGUNA DE LAS CAUSAS DE RESCISIÓN QUE SE CONSIGNA EN ESTE DOCUMENTO, PODRÁ DECRETAR LA RESCISIÓN DEL MISMO SIN RESPONSABILIDAD PARA "LA ALCALDÍA".

"LA ALCALDÍA" RESCINDIRÁ EL CONTRATO POR CUALQUIERA DE LAS CAUSAS QUE A CONTINUACIÓN SE SEÑALAN:

1. SI "EL PROVEEDOR" POR CAUSAS IMPUTABLES A ÉL, NO INICIA LA ENTREGA DE LOS BIENES OBJETO DE ESTE CONTRATO DENTRO DEL PLAZO DESCRITO EN LA CLÁUSULA NOVENA;
2. SI "EL PROVEEDOR" SUSPENDE INJUSTIFICADAMENTE LA REALIZACIÓN SIEMPRE Y CUANDO NO HAYA SOLICITADO LA PRÓRROGA DE ENTREGA DE LOS BIENES, OBJETO DE ESTE CONTRATO; EN TIEMPO Y FORMA;
3. SI "EL PROVEEDOR" NO CUMPLE CON LA ENTREGA DE LOS BIENES OBJETO DEL PRESENTE CONTRATO EN LOS TÉRMINOS ESTABLECIDOS EN EL PRESENTE INSTRUMENTO JURÍDICO Y EN LA PROPUESTA TÉCNICA;
4. SI "EL PROVEEDOR" NO REALIZA LA ENTREGA DE LOS BIENES CON LA CALIDAD, CARACTERÍSTICAS Y ESPECIFICACIONES CONSIDERADAS EN EL PRESENTE INSTRUMENTO JURÍDICO Y EN LA PROPUESTA TÉCNICA;

Edificio B, Av. Río Churubusco esq. Av. Té,
col. Gabriel Ramos Millán
55 5654 3133 al 39 Ext. 2068

7 DE 14



2025
Año de
La Mujer
Indígena

70 AÑOS
DE LA FUNDACIÓN DE
TENOCHTITLAN



CIUDAD DE MÉXICO

CAPITAL DE LA TRANSFORMACIÓN



CASA DE LA SAL Y DE LOS GRANDES ESPECTÁCULOS

DIRECCIÓN GENERAL DE ADMINISTRACIÓN

CONTRATO No. CBS/AIZT/AD-B/128/2025
REQUISICIONES No. 300 B

5. SI "EL PROVEEDOR" NO PROPORCIONA A "LA ALCALDÍA" Y A QUIENES DESIGNE, LAS FACILIDADES Y DATOS NECESARIOS PARA LA INSPECCIÓN, VIGILANCIA Y SUPERVISIÓN EN LA ENTREGA DE LOS BIENES OBJETO DE ESTE CONTRATO;
6. SI DETERMINARA FALSEDAD EN LAS DECLARACIONES DE "EL PROVEEDOR" O SIN CONOCIMIENTO DE "LA ALCALDÍA" MODIFICARA LAS CONDICIONES EN LA ENTREGA DE LOS BIENES OBJETO DEL PRESENTE CONTRATO;
7. SI "EL PROVEEDOR" ES DECLARADO EN CONCURSO MERCANTIL;
8. SI "EL PROVEEDOR" SUBCONTRATA, CEDE O TRASPASA EN FORMA TOTAL O PARCIAL LOS DERECHOS DERIVADOS DEL PRESENTE CONTRATO;
9. EN GENERAL, POR CUALQUIER OTRA CAUSA IMPUTABLE A "EL PROVEEDOR" QUE LESIONE LOS INTERESES DE "LA ALCALDÍA".

DÉCIMA NOVENA. EN TÉRMINOS DE LO ESTABLECIDO EN LA LEY DE ADQUISICIONES PARA EL DISTRITO FEDERAL EN LOS ARTÍCULOS 42 Y 70 SEGUNDO PÁRRAFO Y EN EL REGLAMENTO DE LA LEY DE ADQUISICIONES PARA EL DISTRITO FEDERAL EN LOS ARTÍCULOS 63 Y 64, "LA ALCALDÍA" PODRÁ RESCINDIR ADMINISTRATIVAMENTE EL PRESENTE CONTRATO EN CASO DE INCUMPLIMIENTO DE LAS OBLIGACIONES A CARGO DE "EL PROVEEDOR", RESCISIÓN QUE SERÁ NOTIFICADA EN FORMA PERSONAL Y POR ESCRITO A ESTE ÚLTIMO.

VIGÉSIMA. EN TÉRMINOS DE LO DISPUESTO POR EL ARTÍCULO 56 FRACCIÓN XIV DEL REGLAMENTO DE LA LEY DE ADQUISICIONES PARA EL DISTRITO FEDERAL, "LAS PARTES" CONVIENEN QUE, EN EL CASO DE TERMINACIÓN ANTICIPADA, SUSPENSIÓN TEMPORAL O DEFINITIVA DEL PRESENTE CONTRATO, YA SEA POR MUTUO CONSENTIMIENTO, CASO FORTUITO O FUERZA MAYOR, SERÁ SIN RESPONSABILIDAD PARA "LA ALCALDÍA".

VIGÉSIMA PRIMERA. "LAS PARTES" CONVIENEN EN QUE DE RESULTAR FALSAS LAS DECLARACIONES II.1, II.2, II.3, II.4, II.5, II.6, II.7, II.8 Y II.9, EL PRESENTE CONTRATO SERÁ DECLARADO NULO DE CONFORMIDAD CON LO ESTABLECIDO EN EL CÓDIGO CIVIL PARA EL DISTRITO FEDERAL EN EL ARTÍCULO 2225.

VIGÉSIMA SEGUNDA. PARA TODO LO RELACIONADO CON LA INTERPRETACIÓN, CUMPLIMIENTO Y EJECUCIÓN DE LAS OBLIGACIONES DERIVADAS DEL PRESENTE CONTRATO, "LAS PARTES" SE SOMETEN A LO ESTABLECIDO EN LA LEY DE ADQUISICIONES PARA EL DISTRITO FEDERAL, EL REGLAMENTO DE LA LEY DE ADQUISICIONES PARA EL DISTRITO FEDERAL, ASÍ COMO A LA JURISDICCIÓN Y COMPETENCIA DE LOS TRIBUNALES DE LA CIUDAD DE MÉXICO, RENUNCIANDO A CUALQUIER FUERO QUE POR RAZÓN DE SUS DOMICILIOS U OTRA CIRCUNSTANCIA PUDIERA CORRESPONDERLES EN EL FUTURO.

LEÍDO QUE FUE EL PRESENTE CONTRATO PARA LA ADQUISICIÓN DE HERRAMIENTAS, DEBIDAMENTE ENTERADAS "LAS PARTES" DE SU CONTENIDO, ASÍ COMO DE SU ALCANCE LEGAL, FIRMAN POR CUADRUPLICADO AL MARGEN Y CALCE, EN LA CIUDAD DE MÉXICO, EL DÍA 14 DE NOVIEMBRE DE 2025.

POR "LA ALCALDÍA"


C. RODRIGO AGUILAR JIMÉNEZ
DIRECTOR GENERAL DE ADMINISTRACIÓN

POR "EL PROVEEDOR"


C. ALEJANDRO ADALBERTO SANCHEZ SALAZAR
REPRESENTANTE LEGAL DE LA EMPRESA
COMERCIALIZADORA MEDICA PBG, S.A. DE C.V.

Edificio B, Av. Río Churubusco esq. Av. Té,
col. Gabriel Ramos Millán
55 5654 3133 al 39 Ext. 2068

8 DE 14



2025
Año de
La Mujer
Indígena

70
AÑOS
DE LA FUNDACIÓN DE
TENOCHTITLAN



CIUDAD DE MÉXICO
CAPITAL DE LA TRANSFORMACIÓN



DIRECCIÓN GENERAL DE ADMINISTRACIÓN

CONTRATO No. CBS/AIZT/AD-B/128/2025
REQUISICIONES No. 300 B

POR "EL ÁREA SOLICITANTE"

C. ÁNGEL FRANCISCO JUÁREZ CORNEJO
DIRECTOR DE LA UNIDAD DE GESTIÓN INTEGRAL DE RIESGOS
Y PROTECCIÓN CIVIL

C. CARLOS EDUARDO TAPIA NOYOLA
JEFE DE LA UNIDAD DEPARTAMENTAL DE SERVICIOS DE
EMERGENCIAS Y GESTIÓN DE RIESGOS

ASISTE

C. DANIEL PULIDO LARA
DIRECTOR DE RECURSOS MATERIALES
Y SERVICIOS GENERALES

TESTIGO

C. LUIS GILBERTO CAMPOS CASTAÑEDA
JEFE DE LA UNIDAD DEPARTAMENTAL DE ADQUISICIONES

LAS FIRMAS QUE ANTECEDEN FORMAN PARTE DEL CONTRATO NÚMERO CBS/AIZT/AD-B/128/2025 DE FECHA 14 DE NOVIEMBRE DE 2025, QUE CELEBRAN LA ALCALDÍA IZTACALCO Y POR LA OTRA PARTE LA EMPRESA COMERCIALIZADORA MEDICA PBG, S.A. DE C.V., POR UN MONTO DE \$1,177,583.19 (UN MILLÓN CIENTO SETENTA Y SIETE MIL QUINIENTOS OCHENTA Y TRES PESOS 19/100 M.N.), IVA INCLUIDO.

Edificio B, Av. Río Churubusco esq. Av. Té,
col. Gabriel Ramos Millán
55 5654 3133 al 39 Ext. 2068



2025
Año de
La Mujer
Indígena

70
AÑOS
DE LA FUNDACIÓN DE
TENOCHTITLAN



CIUDAD DE MÉXICO
CAPITAL DE LA TRANSFORMACIÓN

FICHA TÉCNICA ESCALERA DE EXTENSIÓN DE FIBRA DE VIDRIO

COPCEPTO	DESCRIPCIÓN
Herramienta:	ESCALERA DIELECTRICA TIPO BURRO / ESCALERA DIELECTRICA VERTICAL EXTENSIBLE CON 40 PELDAÑOS
Especificaciones:	MATERIAL FIBRA DE VIDRIO, CON 40 PELDAÑOS EN FORMA DE "D", CONEXIÓN DIRECTA PELDAÑO-LARGUERO, CON GUÍAS DE DESLIZAMIENTO, SISTEMA DE POLEA Y CUERDA, CON MECANISMO DE SEGURIDAD QUE PERMITA ASEGURAR LA SECCIÓN MÓVIL Y LA SECCIÓN BASE DE LA ESCALERA CUANDO ESTÁ EXTENDIDA (MAXLOCK CON QUICKLATCH), TACONES GIRATORIOS CON GOMA QUE PREVIENEN DERRAPES.
Imagen:	<p>Uso Industrial Pesado 225 Kg.</p>





CIUDAD DE MÉXICO
CAPITAL DE LA TRANSFORMACIÓN

DIRECCIÓN GENERAL DE ADMINISTRACIÓN

CONTRATO No. CBS/AIZT/AD-B/128/2025
REQUISICIONES No. 300 B

FICHA TÉCNICA PRENSA CORTAFLUJO

COPCEPTO	DESCRIPCIÓN
Herramienta:	PRENSA CORTAFLUJO PARA TUBOS DE POLIETILENO DE 4"
Especificaciones:	PRENSA CORTAFLUJO PARA TUBOS DE POLIETILENO DE 4", CON MANIJA, BARRA CUADRADA SUPERIOR EN ACERO 1020 2" GALVANIZADO, BARRA APLASTAMIENTO INFERIOR EN ALUMINIO FUNDIDO Y MECANIZADO, BARRA APLASTAMIENTO SUPERIOR EN ALUMINIO FUNDIDO Y MECANIZADO, TORNILLO ROSCADO EJE DE PRESIÓN EN ACERO 1020 REDONDO, ROSCA CUADRADA, TOPES GUÍAS EN EJE ACERO INOXIDABLE CON BUJES DE BRONCE.
Imagen:	

Edificio B, Av. Río Churubusco esq. Av. Té,
col. Gabriel Ramos Millán
55 5654 3133 al 39 Ext. 2068

11 DE 14



2025
Año de
La Mujer
Indígena

70 AÑOS
DE LA FUNDACIÓN DE
TENOCHTITLÁN

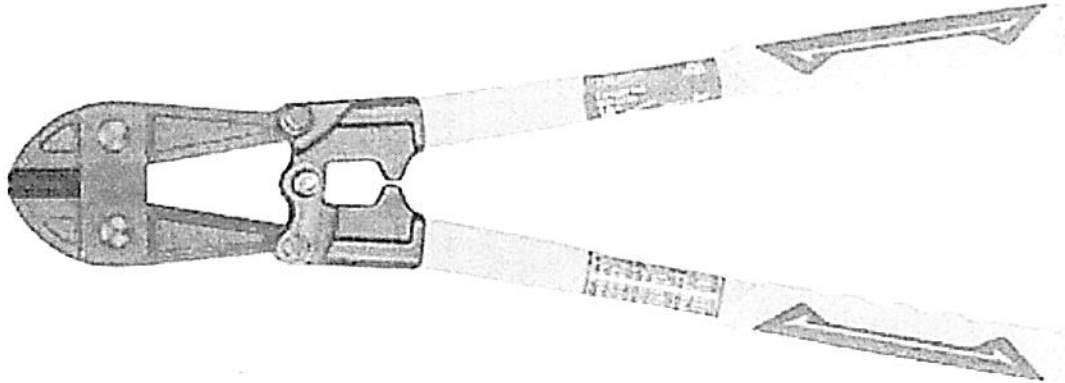


CIUDAD DE MÉXICO
CAPITAL DE LA TRANSFORMACIÓN

DIRECCIÓN GENERAL DE ADMINISTRACIÓN

CONTRATO No. CBS/AIZT/AD-B/128/2025
REQUISICIONES No. 300 B

FICHA TÉCNICA CORTA PERNOS 18"

COPCEPTO	DESCRIPCIÓN
Herramienta:	CORTADORA DE PERNOS 18"
Especificaciones :	CORTA PERNOS DE 18", CON CUCHILLAS DE ACERO AL SILICIO MANGANESO 2X MÁS RESISTENTE Y DURADERO QUE EL ACERO AL CROMO MOLIBDENO, MANGO DE ACERO CON GRIP ERGONÓMICO ANTIDERRAPANTE, MAYOR PALANCA PARA REDUCIR EL ESFUERZO, TORNILLO EXCÉNTRICO, PARA UN AJUSTE CORRECTO DE LAS CUCHILLAS, LARGO TOTAL 18" (45 CM), CAPACIDAD MÁXIMA DE CORTE MATERIALES SUAVES 3/8" (9.5 MM) MATERIALES DUROS 1/4" (6.5 MM), LARGO DE ZONA DE CORTE 1 1/8" (28 MM), PESO 1.4 KG, EMPAQUE INDIVIDUAL CAJA, INNER 2, MASTER 8, PALLET 288. QUE CUMPLA CON LA FEDERAL: GGG-C-740D
Imagen:	





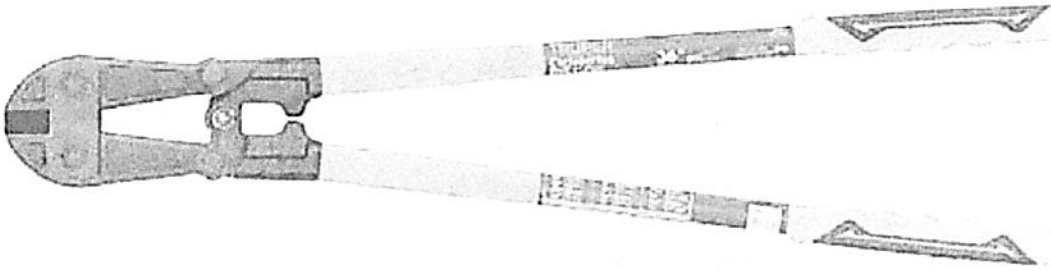
CIUDAD DE MÉXICO
CAPITAL DE LA TRANSFORMACIÓN



DIRECCIÓN GENERAL DE ADMINISTRACIÓN

CONTRATO No. CBS/AIZT/AD-B/128/2025
REQUISICIONES No. 300 B

FICHA TÉCNICA CORTA PERNOS 36"

COPCEPTO	DESCRIPCIÓN
Herramienta:	CORTADORA DE PERNOS 36"
Especificaciones :	CORTA PERNOS DE 36" , CON CUCHILLAS DE ACERO AL SILICIO MANGANESO 2X MÁS RESISTENTE Y DURADERO QUE EL ACERO AL CROMO MOLIBDENO, MANGO DE ACERO CON GRIP ERGONÓMICO ANTIDERRAPANTE, MAYOR PALANCA PARA REDUCIR EL ESFUERZO, TORNILLO EXCÉNTRICO, PARA UN AJUSTE CORRECTO DE LAS CUCHILLAS, LARGO TOTAL 36" (90 CM), CAPACIDAD MÁXIMA DE CORTE MATERIALES SUAVES 9/16" (14 MM) MATERIALES DUROS 7/16" (11 MM), LARGO DE ZONA DE CORTE 1 1/2" (38 MM), PESO 5.7 KG, EMPAQUE INDIVIDUAL CAJA, INNER 2, MASTER 4, PALLET 80.
Imagen:	

Edificio B, Av. Río Churubusco esq. Av. Té,
col. Gabriel Ramos Millán
55 5654 3133 al 39 Ext. 2068

13 DE 14



2025
Año de
**La Mujer
Indígena**

70
AÑOS
DE LA FUNDACIÓN DE
TENOCHTITLAN



CIUDAD DE MÉXICO
CAPITAL DE LA TRANSFORMACIÓN

FICHA TÉCNICA GATO HIDRÁULICO Y MECÁNICO DE PATÍN

COPCEPTO	DESCRIPCIÓN
Herramienta:	GATO (HIDRÁULICO Y MECÁNICO DE PATIN)
Especificaciones:	GATO HIDRÁULICO DE PATÍN TRABAJO EXTRA PESADO PARA 10 TONELADAS MEDIDAS: 172X53X35.5 CM PESO IND: 128 KG BOMBA DUAL DE DOBLE PISTÓN. VÁLVULA DE SEGURIDAD PARA EVITAR LA SOBRECARGA. RUEDAS TRASERAS GIRATORIAS 360°. PEDAL DE APROXIMACIÓN PARA ALCANZAR LA CARGA MÁS RÁPIDO.
Imagen:	